


MOON 761

Amplificateur de puissance

Sommaire

Sommaire.....	2
Mesures de sécurité importantes.....	3
Explorer de nouvelles frontières.....	5
Déballage.....	6
Installation du MOON 761.....	7
Utilisation du MOON 761.....	8
Panneau avant.....	8
Panneau arrière.....	9
Audio.....	9
Fonctionnalités.....	10
Personnaliser votre MOON 761.....	12
MOONLink.....	12
Menu.....	12
Dépannage.....	13
Indicateur d'état.....	13
erreur de mise à jour du micrologiciel.....	13
surchauffe.....	13
protection tension.....	13
protection courant continu.....	14
Spécifications.....	15
Techniques.....	15

Mesures de sécurité importantes

1. Lisez les instructions.
2. Conservez le guide d'utilisation.
3. Tenez compte de tous les avertissements.
4. Suivez toutes les instructions.
5. Évitez d'utiliser l'appareil à proximité d'un point d'eau.
6. Nettoyez seulement avec un chiffon sec.
7. N'obstruez pas les fentes d'aérations. Veuillez effectuer l'installation conformément aux instructions du fabricant
8. Évitez d'installer l'appareil près d'une source de chaleur, telle qu'un radiateur, un registre d'air, une cuisinière ou tout autre appareil produisant de la chaleur.
9. N'essayez pas de déjouer les caractéristiques de sécurité de la fiche polarisée ou de la fiche de mise à la terre. Une fiche polarisée possède deux lames dont l'une est plus large que l'autre. Une fiche de mise à la terre possède deux lames en plus d'une broche. La lame la plus large ou la troisième broche assure la sécurité de l'utilisateur. Si la fiche fournie n'entre pas dans la prise, veuillez consulter un électricien afin de remplacer la prise obsolète.
10. Le cordon d'alimentation doit être placé de manière à éviter qu'il soit piétiné ou pincé, notamment au niveau des prises, des réceptacles et à la sortie de l'appareil. Débranchez les principaux cordons lors du transport.
11. Utilisez uniquement les accessoires et équipements annexes approuvés par le fabricant.
12. L'appareil est lourd et nécessite deux personnes pour le soulever. Soyez prudent lors des manœuvres.
13. N'utilisez que les appareils recommandés par le fabricant (chariot, socle, trépied ou table) ou vendus avec votre appareil. Si vous utilisez un chariot, faites attention lorsque vous déplacez votre appareil de ne pas le renverser. 
14. Débranchez l'appareil lors d'un orage ou lorsqu'il reste inutilisé pendant de longues périodes.
15. Confiez toutes réparations à du personnel qualifié. Un entretien est requis lorsque l'appareil a été endommagé, de quelque façon que ce soit, par exemple si le cordon d'alimentation ou la prise ont été endommagés, si du liquide a été renversé ou si des objets sont tombés sur l'appareil ou si l'appareil a été exposé à la pluie, ou à l'humidité ou s'il ne fonctionne pas normalement ou s'il a été échappé.
16. Ne placez pas de flamme nue, comme une chandelle, sur l'appareil.

Risque de brûlure chimique

La télécommande fournie avec ce produit contient une pile. N'ingérez pas la pile ; avaler la pile pourrait provoquer de graves brûlures internes dans les deux heures, pouvant entraîner la mort. En cas d'ingestion accidentelle, consultez immédiatement un médecin. Gardez les piles neuves et usagées hors de la portée des enfants. Si le compartiment à piles ne se ferme pas correctement, arrêtez d'utiliser la télécommande et gardez-la hors de la portée des enfants.

AVERTISSEMENT :

POUR RÉDUIRE LES RISQUES D'INCENDIE ET DE CHOC ÉLECTRIQUE, N'EXPOSEZ PAS CET APPAREIL À LA PLUIE OU À L'HUMIDITÉ.



ATTENTION
RISQUE D'ÉLECTROCUTION
NE PAS OUVRIR



ATTENTION : POUR RÉDUIRE LE RISQUE DE CHOC ÉLECTRIQUE, NE RETIREZ PAS LE COUVERCLE. IL N'Y A PAS DE PIÈCE RÉPARABLE PAR L'USAGER À L'INTÉRIEUR DE CET APPAREIL. POUR TOUT SERVICE, RÉFÉREZ-VOUS À DU PERSONNEL QUALIFIÉ.



Le symbole d'éclair fléché dans un triangle équilatéral a pour but d'informer l'utilisateur de la présence de « tensions dangereuses » non isolées à l'intérieur de l'appareil, pouvant être suffisamment dangereuses pour constituer un risque d'électrocution.



Un point d'exclamation dans un triangle équilatéral signale à l'utilisateur la présence d'instructions importantes relatives au fonctionnement de l'appareil dans cette notice d'installation.



Le symbole « CE », visible à gauche, indique que cet appareil respecte les normes de conformité européenne CEM (compatibilité électromagnétique) et DBT (directives basse tension).



Déchets d'équipements électriques et électroniques (DEEE): Ces équipements doivent être envoyés dans un centre de collecte sélective pour la récupération et le recyclage des déchets électriques et électroniques partout où des installations dédiées existent. La réglementation DEEE vise à contribuer à une production et une consommation durable, en abordant les problèmes environnementaux et autres causés par le nombre croissant d'appareils électroniques jetés. Le symbole de la collecte sélective des équipements électriques et électroniques indique que ce produit ne doit pas être jeté avec les déchets non triés.

1. Débranchez **TOUJOURS** le cordon d'alimentation électrique du système avant de brancher ou de débrancher les câbles de l'appareil, ou lorsque vous nettoyez un composant. Pour débrancher l'appareil complètement de l'alimentation secteur, débranchez le cordon d'alimentation de la prise électrique.
2. L'appareil doit posséder un cordon d'alimentation à trois broches munies d'une protection par mise à la terre. Afin d'éviter l'électrocution, les trois broches doivent être utilisées **EN TOUT TEMPS**. Ne branchez l'appareil qu'à une source de courant alternatif ayant la tension appropriée ; la tension appropriée est indiquée sur la boîte de livraison de l'appareil et à côté du numéro de série inscrit sur le panneau arrière. Une tension inappropriée endommagerait l'appareil et annulerait la garantie.
3. Connectez **TOUJOURS** l'appareil uniquement à une source de courant alternative appropriée. La boîte d'expédition et l'étiquette de numéro de série du panneau arrière indiquent le voltage adéquat. Une tension inappropriée pourrait endommager l'appareil et annuler la garantie.
4. L'utilisation de rallonges électriques n'est **PAS** recommandée avec ce produit. La fiche du cordon d'alimentation doit être accessible en tout temps.
5. Ne **TOUJOURS** utiliser de produits chimiques inflammables ou combustibles pour nettoyer les composants audios.
6. Ne faites **JAMAIS** fonctionner votre appareil lorsque l'un des capots a été retiré. Les éléments internes ne se prêtent à aucune intervention de l'utilisateur. Un appareil ouvert, surtout s'il est connecté à une source électrique, présente un risque mortel d'électrocution. Pour toutes questions, référez-vous au service technique.
7. Ne mouillez **JAMAIS** l'intérieur de l'appareil. Si un liquide entre dans votre appareil, débranchez-le immédiatement et apportez-le à votre détaillant MOON pour une vérification complète.
8. Ne versez ou ne renversez **JAMAIS** de liquide directement sur l'appareil, ne placez jamais de vase ou de verre sur l'appareil.
9. Ne bloquez **JAMAIS** les fentes de ventilation ou les dissipateurs.
10. Ne contournez **JAMAIS** un fusible.
11. Ne remplacez **JAMAIS** un fusible par un autre de type ou de valeur différente de ceux indiqués.
12. Ne tentez **JAMAIS** de réparer votre appareil vous-même. Si un problème survient, contactez votre détaillant autorisé.
13. N'exposez **JAMAIS** votre appareil à des températures extrêmes (chaudes ou froides).
14. Ne vous servez **JAMAIS** de votre appareil dans un endroit où l'air pourrait contenir des substances inflammables.
15. Gardez **TOUJOURS** les appareils électriques hors de la portée de enfants.
16. Débranchez **TOUJOURS** les appareils électroniques lors d'un orage.
17. **AVERTISSEMENT** : N'exposez pas les piles ou les blocs-piles à une chaleur excessive telle que le soleil, le feu ou autre.

Explorer de nouvelles frontières

L'exceptionnelle collection North représente le point culminant d'années d'expérience dans les domaines de l'audio, de l'électronique et du savoir-faire manufacturier. Son design moderne n'est surpassé que par les améliorations de performances rendues possibles par les équipes passionnées d'ingénieurs et les techniciens Simaudio dédiés à offrir une expérience d'écoute musicale sans compromis.

En faisant l'acquisition de ce produit MOON, vous rejoignez un groupe exclusif d'amoureux de la musique présent dans le monde entier qui sont toujours à la recherche des meilleures performances sonores et d'une qualité de fabrication absolue.

Préparez-vous à expérimenter la performance sonore d'une vie.

Déballage

Retirez délicatement l'appareil de son emballage. Inspectez-le visuellement et en cas de dommage, signalez-le immédiatement à votre détaillant MOON.

La boîte et les protections d'emballage ont été conçus pour protéger ce produit pendant le transport. Stockez-le tout dans un endroit sec pendant toute la durée de la période de garantie.

Les informations contenues dans ce manuel sont susceptibles d'être modifiées sans préavis. La version la plus récente est disponible sur simaudio.com/fr/guides-et-telechargements/.

Le MOON 761 comprends:

- Guide démarrage
- Câble d'alimentation
- Câble Ethernet
- Carte de garantie (Canada & États-Unis seulement)

Veillez noter le numéro de série de votre MOON 761 à titre de référence.

Installation du MOON 761

Considérez soigneusement l'emplacement et l'environnement dans lequel vous souhaitez disposer l'appareil. Placez-le sur une surface ouverte, stable et plane. L'appareil nécessite suffisamment d'espace au-dessus et autour de lui pour disperser correctement la chaleur qu'il génère.

Maintenez un espace minimum de 2" (5cm) sur les côtés et de 4" (10cm) au-dessus de l'appareil pour permettre la circulation de l'air. Lorsque vous empilez plusieurs unités, installez les « bridges » MOON (vendus séparément) entre chaque.

Les performances de cet appareil continueront de s'améliorer au cours des 100 premières heures d'écoute.

Utilisation du MOON 761

Panneau avant

Standby

fait basculer l'appareil entre les modes actif et inactif lorsque l'appareil est allumé.

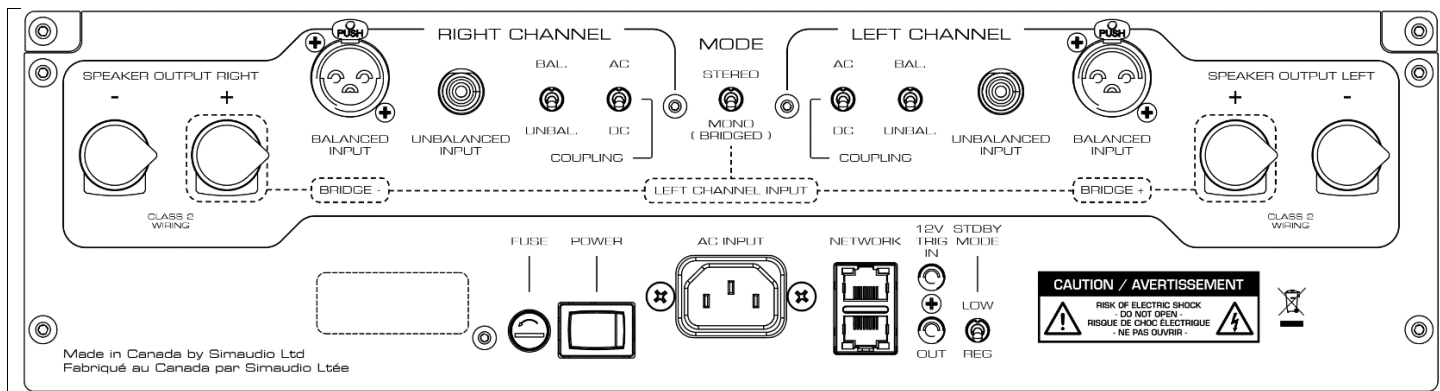
Indicateur d'état

Indique l'état de l'appareil avec des notifications à code couleur.

blanc	solide	fonctionnement normal
blanc	oscillant	mise sous tension
violet	oscillant	mise à jour du micrologiciel

Voir la section [Dépannage](#) pour plus d'informations.

Panneau arrière



Audio

CANAL DROIT/GAUCHE

SORTIE HAUT-PARLEUR (SPEAKER OUTPUT)

+/-

Borniers de connections des haut-parleurs

Insérez les fiches bananes dans les trous d'extrémités des borniers ou dévissez les borniers pour laisser un espace en dessous pour connecter les cosses et les fils nu.

ENTRÉE BALANCÉE (BALANCED INPUT)

Connexion différentielle (XLR) pour un préamplificateur balancé

ENTRÉE NON-BALANCÉE (UNBALANCED INPUT)

Connexion asymétrique (RCA) pour un préamplificateur sans sorties balancées

SÉLECTEUR BAL. / UNBAL.

Interrupteur permettant d'activer les entrées balancées (XLR) « BAL », ou les entrées non balancées (RCA) « UNBAL »

SÉLECTEUR « COUPLING AC/DC »

Interrupteur permettant aux entrées de bloquer les signaux DC

Le mode AC est utile avec les préampis suspectés de produire du DC (en raison de leur âge ou de leur conception) ou si l'amplificateur entre fréquemment en mode de protection DC.

MODE

SÉLECTEUR « STEREO/MONO »

Interrupteur pour relier les deux canaux ensemble pour une utilisation en monobloc

- Pour un fonctionnement **stéréo**, connectez les sorties haut-parleur **positives (+)** aux bornes **positives** du haut-parleur et les sorties haut-parleur **négatives (-)** aux bornes **négatives** du haut-parleur.
- Pour un fonctionnement **mono**, utilisez l'**ENTRÉE CANAL GAUCHE**.
Connectez la borne **positive (+)** du **CANAL GAUCHE** au bornier **positive (+)** du haut-parleur.
Connectez la borne **positive (+)** du **CANAL DROIT** au bornier **négative (-)** du haut-parleur.

Fonctionnalités

FUSIBLE (FUZE)

Chargeur contenant un fusible d'alimentation

Notez que même si certains utilisateurs peuvent relater des améliorations dans les performances de leur équipement audio lorsque les pièces d'origine sont remplacées par des pièces de rechange, MOON ne peut pas garantir le bon fonctionnement de ses produits dans de telles conditions. Nos ingénieurs ont veillé à ce que le fusible d'origine protège votre appareil contre tout incendie dû à des dommages électriques. Tous les tests de sécurité, de qualité et de performance, ainsi que la certification des normes, sont effectués avec des composants spécifiques, et toute modification par rapport à la conception originale peut annuler la garantie.

MISE SOUS TENSION (POWER)

Interrupteur pour allumer l'appareil [I] et l'éteindre [O]

Mettez l'appareil sous tension en appuyant sur l'interrupteur principal du panneau arrière identifié « POWER ». L'appareil peut être basculé en mode veille « Standby » à l'aide du bouton sur le panneau avant ou via MOONLink. L'unité peut nécessiter jusqu'à une minute pour se connecter au réseau. Pour de meilleurs performances, l'appareil doit rester sous tension et peut être mis en veille lorsqu'il n'est pas utilisé. Il doit être mis hors tensions lors d'absence prolongées en débranchant la câble d'alimentation.

*Toujours **allumer le préamplificateur** avant l'amplificateur de puissance.*

*Toujours **éteindre l'amplificateur** de puissance avant le préamplificateur.*

ENTRÉE CA (AC INPUT)

Pour connecter le câble d'alimentation

RÉSEAU (NETWORK)

Connexion au réseau (RJ-45) par le biais d'un câble Ethernet

- Pour la fonctionnalité MOONLink avec les produits MOON compatibles
- Pour étendre le réseau à un appareil supplémentaire (par exemple, un autre 761, un appareil NAS ou un téléviseur)
- Pour connecter l'appareil à un routeur réseau

12V TRIGGER

Connexion mini-jack (TS) pour synchroniser les comportements de mise en veille de plusieurs appareils

- Utilisez « **12V TRIGGER IN** » pour connecter un préamplificateur
- Utilisez « **12V TRIGGER OUT** » pour connecter en cascade cet appareil au « **12V TRIGGER IN** » d'un amplificateur de puissance supplémentaire (par exemple, lorsque vous utilisez deux unités comme monoblocs).

MODE VEILLE (STDBY MODE)

Interrupteur pour éteindre certains appareils électroniques en mode veille

- Sélectionnez « **REG** » (recommandé) pour réduire le temps nécessaire pour atteindre des conditions d'écoute optimales.
- Sélectionnez « **LOW** » pour réduire la consommation d'énergie lorsqu'il n'est pas utilisé.

Personnaliser votre MOON 761

MOONLink

La technologie MOONLink rends les produits plus intelligents.

Une simple pression sur un bouton peut déclencher des comportements automatisés et faire fonctionner simultanément plusieurs appareils sur un même réseau dans un groupe MOONLink. MOONLink bascule simultanément en veille et peut ajuster la luminosité de l'écran pour tous les appareils du groupe, tout en permettant le contrôle du volume et la sélection automatique des entrées d'appareils spécifiques du groupe.

Utilisez le menu Configuration sur n'importe quel modèle complémentaire de la collection North pour ajouter cette unité à un groupe MOONLink.

Menu

- **MOONLink Group** permet la personnalisation d'un groupe.
 - Le nom (**Name**) identifie un appareil au sein du groupe.
 - L'identifiant du groupe (**Group ID**) attribue un numéro de groupe à un appareil. L'attribution du même identifiant à d'autres appareils les réunit en tant que groupe.
 - « **Status** » répertorie les informations sur l'appareil.
 - « **Firmware** » Le micrologiciel vérifie l'appareil et le met à jour si nécessaire.
- « **Available Device** » indique les appareils disponibles sur le réseau, pouvant être ajoutés à un groupe.

Maintenir le bouton « Standby » sur le panneau avant pendant deux secondes fait automatiquement passer tous les appareils du groupe MOONLink en veille.

Dépannage

Indicateur d'état

Si le fonctionnement habituel est perturbé, l'indicateur d'état peut clignoter pour signaler un problème. Un préamplificateur du groupe MOONLink affichera simultanément le message correspondant sur son écran OLED.

violet	clignotant	erreur de mise à jour du micrologiciel
rouge	clignotant	surchauffe
orange	clignotant	protection tension
orange / vert	alterné	fusible grillé
jaune	clignotant	protection courant continu

erreur de mise à jour du micrologiciel

Normalement, l'appareil récupère automatiquement après une erreur de mise à jour du micrologiciel. Si le problème persiste ...

1. Vérifiez que l'appareil est connecté au réseau et que le réseau accède à Internet.
2. Attendre 30 minutes.
3. Si l'appareil continue d'indiquer une erreur de mise à jour du micrologiciel, contactez support@simaudio.com.

surchauffe

Si un appareil surchauffe, il peut revenir à un fonctionnement normal après une période de refroidissement.

1. Mettez l'appareil hors tension à l'aide de l'interrupteur arrière.
2. Attendre 10 minutes.
3. Considérez attentivement l'emplacement et l'environnement de l'appareil. Effectuez des ajustements pour diminuer la température et augmenter le flux d'air autour de l'appareil.
4. Mettez l'appareil sous tension et reprenez le fonctionnement normal.
5. Si l'appareil continue d'indiquer un message de surchauffe, contactez support@simaudio.com.

protection tension

1. Si un appareil présente un problème de tension, il nécessitera probablement une réparation.
2. Mettez l'appareil hors tension à l'aide de l'interrupteur arrière.
3. Attendre 60 secondes.
4. Mettez l'appareil sous tension et reprenez le fonctionnement normal.

5. Si l'appareil continue d'indiquer un message de protection tension, contactez support@simaudio.com.

protection courant continu

L'appareil s'arrêtera s'il détecte du courant continu à son entrée, en interne et ou à sa sortie. Pour déterminer la source du problème ...

1. Mettez l'appareil hors tension à l'aide l'interrupteur arrière.
2. Débranchez tous les câbles de l'appareil.
3. Attendre 60 secondes.
4. Rebranchez uniquement le câble d'alimentation.
5. Mettez l'appareil sous tension.
 - a. Si l'appareil continue d'indiquer un message de protection courant continu, contactez support@simaudio.com.
 - b. Sinon ...
6. Reconnectez un haut-parleur.
 - a. Si l'appareil indique une protection courant continu, il y a un problème avec ce haut-parleur ou son câble.
 - b. Sinon, connectez l'autre haut-parleur.
 - c. Si l'appareil indique une protection courant continu, il y a un problème avec ce haut-parleur ou son câble.
 - d. Sinon ...
7. Reconnectez un périphérique source.
 - a. Si l'appareil indique une protection courant continu, il y a un problème avec cet appareil ou son câble.
 - b. Sinon, continuez ce processus d'élimination.

Spécifications

Techniques

Puissance de sortie (Stereo 8 Ω)	200 W
Puissance de sortie (Stereo 4 Ω)	400 W
Puissance de sortie (Mono 8 Ω)	600 W
Sensibilité d'entrée	1.1 V
Impédance d'entrée	47 k Ω
Gain	31 dB
Réponse de fréquence	2 Hz – 100 kHz (+0 dB / -3 dB)
Diaphonie	-116 dB
Distortion harmonique totale @ 1 W	0.002%
Distortion harmonique totale @ 200 W	0.001%
Distortion d'intermodulation	0.002%
Rapport signal bruit	117 dB
Facteur d'amortissement	800
Consommation d'énergie (Idle)	55 W
Consommation d'énergie (Veille maximum)	50 W
Consommation d'énergie (Veille basse)	1.25 W
Poids d'expédition	36kg / 79 lbs
Dimensions (L x H x D)	48.1 cm x 14.0 cm x 44.5 cm / 18.95" x 5.53" x 17.53"
Fusible (120 V / 240 V)	F 10 AH 250 V 3AG / F 6AH 250V 3AG